

TR20A124 RE / 02.2012

DE

Anleitung für Montage und Betrieb

Empfänger HE 3 BiSecur / HE 3 MCX BiSecur

EN

Fitting and Operating Instructions

Receiver HET/S 2 BiSecur/HET/S 24 BiSecur

FR

Instructions de montage et d'utilisation

Récepteur HET/S 2 BiSecur / HET/S 24 BiSecur

ES

Instrucciones de montaje y funcionamiento

Receptor HET/S 2 BiSecur / HET/S 24 BiSecur

RU

Руководство по монтажу и эксплуатации

Приемник HET/S 2 BiSecur / HET/S 24 BiSecur

+

NL NEDERLANDS

IT ITALIANO

PT PORTUGUÊS

PL POLSKI

HU MAGYAR

CS ČESKY

SL SLOVENSKO

NO NORSK

SV SVENSKA

FI SUOMI

DA DANSK

Obsah

1	K tomuto návodu	89
2	Bezpečnostní pokyny	89
2.1	Řádné používání	89
2.2	Bezpečnostní pokyny k provozu přijímače	89
3	Rozsah dodávky	90
4	Popis přijímače	90
4.1	Indikace LED	91
5	Montáž	91
6	Přípoj	92
7	Programování rádiového kódu	92
7.1	Programování rádiového kódu	93
8	Provoz	93
9	Nastavení výchozího stavu přístroje	94
10	Likvidace	94
11	Technická data	94
12	Prohlášení o shodě EU	95

Šíření a rozmnožování tohoto dokumentu, užitkování a sdělování jeho obsahu je zakázáno, pokud není výslovně povoleno. Jednání v rozporu s tímto ustanovením zavazuje k náhradě škody. Všechna práva pro případ zápisu patentu, užitého vzoru nebo průmyslového vzoru vyhrazena. Změny vyhrazeny.

Vážení zákazníci,
děkujeme vám, že jste se rozhodli pro kvalitní výrobek z našeho podniku.

1 K tomuto návodu

Přečtěte si pečlivě celý tento návod, obsahuje důležité informace o výrobku. Dodržujte pokyny v něm obsažené, zejména bezpečnostní a výstražné pokyny. Další informace o používání rádiových komponent najdete na internetu. Návod pečlivě uložte a zajistěte, aby byl uživateli výrobku kdykoli k dispozici k nahlédnutí.

2 Bezpečnostní pokyny

2.1 Řádné používání

Přijímač HE 3 BiSecur / HE 3 MCX BiSecur je jednosměrný přijímač k ovládání pohonů a řídicích jednotek. Má tři kanály a pracuje s rádiovým systémem BiSecur. Třetí kanál je aktivní/funkční jen ve spojení se speciálními modely pohonů. Jiné použití není přípustné. Výrobce neručí za škody způsobené používáním, které je v rozporu s určením, nebo nesprávnou obsluhou.

2.2 Bezpečnostní pokyny k provozu přijímače

OPATRŇ

Nebezpečí zranění v důsledku nezamýšleného pohybu vrat

► Viz výstražný pokyn v kapitole 7.

POZOR

Ovlivňování funkce vlivy okolního prostředí

Nedodržení těchto pravidel může mít za následek zhoršení funkce!

Chraňte přijímač před následujícími vlivy prostředí:

- přímým slunečním zářením (přípustná teplota okolí: -20 °C až +60 °C)
- vlhkostí
- prachem

POKYNY:

- Není-li k dispozici samostatný přístup do garáže, provádějte každou změnu nebo rozšíření rádiových systémů uvnitř garáže.
- Po naprogramování nebo rozšíření rádiového systému proveďte funkční zkoušku.

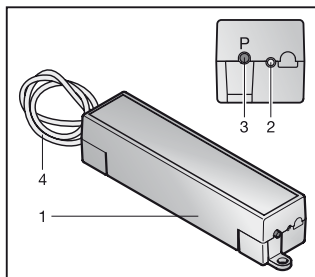
- Pro uvedení do provozu nebo rozšíření rádiového systému používejte výhradně originální díly.
- Místní podmínky mohou ovlivňovat dosah rádiového systému.
- Při současném použití mohou ovlivňovat dosah i mobilní telefony GSM 900.

3 Rozsah dodávky

- Přijímač HE 3 BiSecur / HE 3 MCX BiSecur
- Upevňovací materiál
- Návod k obsluze
- Externí anténa (jen HE 3 MCX BiSecur)

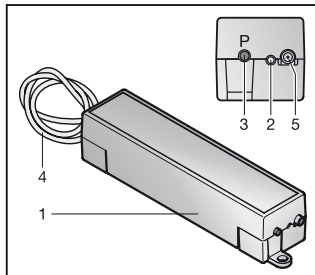
4 Popis přijímače

HE 3 BiSecur



- 1 Přijímač
- 2 Modrá LED
- 3 Programovací tlačítko **P** (tlačítko **P**)
- 4 Přípojné vedení, 0,5 m

HE 3 MCX BiSecur



- 1 Přijímač
- 2 Modrá LED
- 3 Programovací tlačítko **P** (tlačítko **P**)
- 4 Přípojné vedení, 7,0 m
- 5 Možnost připojení externí antény

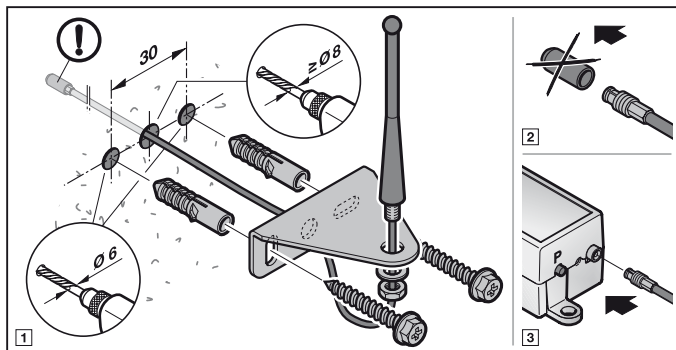
4.1 Indikace LED

Modrá (BU)

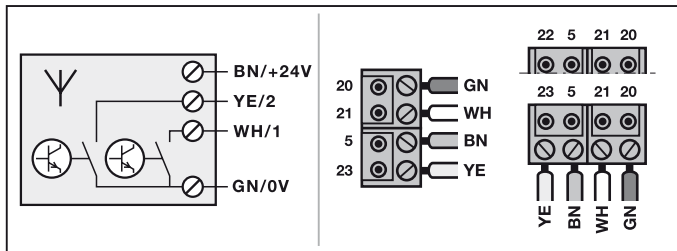
Stav	Funkce
blikne 1x krátce	byl rozpoznán platný rádiový kód kanálu 1
blikne 2x krátce	byl rozpoznán platný rádiový kód kanálu 2
blikne 3x krátce	byl rozpoznán platný rádiový kód kanálu 3
bliká pomalu	přijímač je v režimu programování pro kanál 1
blikne 2x	přijímač je v režimu programování pro kanál 2
blikne 3x	přijímač je v režimu programování pro kanál 3
bliká rychle po pomalém blikání	při programování byl rozpoznán platný rádiový kód
bliká 5 s pomalu, bliká 2 s rychle	provádí se nebo bylo ukončeno nastavení výchozího stavu zařízení
nesvítí	provozní režim

5 Montáž

HE 3 MCX BiSecur



6 Přípoj



5	Hnědý vodič (BN)	+ 24 V
22/23	Žlutý vodič (YE)	Vstup řídicí jednotky (2)
21	Bílý vodič (WH)	Vstup řídicí jednotky (1)
20	Zelený vodič (GN)	0 V

7 Programování rádiového kódu

⚠ OPATRNĚ

Nebezpečí zranění v důsledku nezamýšleného pohybu vrat

Během procesu programování rádiového systému může dojít k nechtěné jízdě vrat.

- ▶ Dbejte na to, aby se při programování rádiového systému nenacházely v prostoru pohybu vrat žádné osoby ani předměty.

Na přijímači lze naprogramovat max. 300 rádiových kódů. Mohou se rozdělit na dostupné kanály. Jestliže se naprogramuje stejný rádiový kód na dva různé kanály, na prvním naprogramovaném kanále se vymaže.

Pokud nebyl rozpoznán žádný rádiový kód, je v režimu programování možné kanály přijímače měnit stisknutím tlačítka **P**.

Aktivace/změna kanálu:

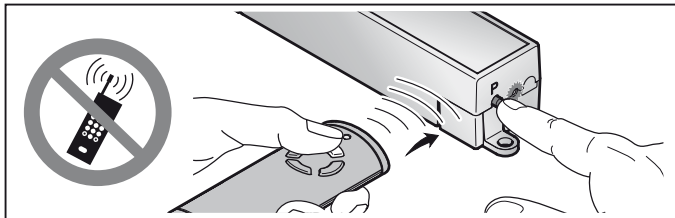
- ▶ Chcete-li aktivovat kanál 1, stiskněte tlačítko **P** 1x.
- ▶ Chcete-li aktivovat kanál 2, stiskněte tlačítko **P** 2x.
- ▶ Chcete-li aktivovat kanál 3, stiskněte tlačítko **P** 3x.

Přerušení režimu programování:

- ▶ Stiskněte tlačítko **P** 4x nebo počkejte na uplynutí doby timeout.

Timeout:

Jestliže není v průběhu 25 sekund rozpoznán žádný platný rádiový kód, přejde přijímač automaticky do provozního režimu.

7.1 Programování rádiového kódu

1. Aktivujte požadovaný kanál stisknutím tlačítka **P**.
 - LED bliká pomalu modře pro kanál 1
 - LED blikne 2x modře pro kanál 2
 - LED blikne 3x modře pro kanál 3
2. Uvedte ruční vysílač A, který má předat rádiový kód, do režimu **předávání/vysílání**.
Je-li rozpoznán platný rádiový kód, bliká LED rychle modře a pak zhasne.
Přijímač je v provozním režimu.

8 Provoz

Přijímač v provozním režimu signalizuje rozpoznání platného rádiového kódu rozsvícením LED.

UPOZORNĚNÍ:

Pokud byl rádiový kód naprogramovaného tlačítka ručního vysílače předtím zkopírován z jiného ručního vysílače, musí se tlačítko ručního vysílače při **prvním** použití v provozu stisknout podruhé.

Byl rozpoznán platný rádiový kód kanálu 1	= LED blikne 1x krátce
Byl rozpoznán platný rádiový kód kanálu 2	= LED blikne 2x krátce
Byl rozpoznán platný rádiový kód kanálu 3	= LED blikne 3x krátce

9 Nastavení výchozího stavu přístroje

Všechny rádiové kódy budou následujícími kroky vymazány.

1. Stiskněte tlačítko P a držte je stisknuté.
 - LED bliká 5 sekund pomalu modře.
 - LED bliká 2 sekundy rychle modře.
2. Uvolněte tlačítko P.

Všechny rádiové kódy jsou vymazány.

UPOZORNĚNÍ:

Jestliže se tlačítko P uvolní předčasně, nastavování výchozího stavu se přeruší a rádiové kódy se nevymažou.

10 Likvidace



Elektrické a elektronické přístroje a baterie se nesmí vyhazovat do domovního nebo zbytkového odpadu, nýbrž musí se odevzdávat v přijímacích a sběrných místech, která jsou k tomu zřízena.



11 Technická data

Typ	Přijímač HE 3 BiSecur / HE 3 MCX BiSecur
Frekvence	868 MHz
Externí napájení	24 V DC
Přípustná teplota okolí	-20 °C až +60 °C
Třída krytí	IP 20

12 Prohlášení o shodě EU

(ve smyslu směrnice R&TTE 1999/5/ES)

Tímto prohlašuje

firma Hörmann KG Verkaufsgesellschaft
Upheider Weg 94-98
D-33803 Steinhagen

že tento

přístroj přijímač pro pohony a řídicí jednotky

Označení zboží	Typové označení
HE 3 BiSecur	HE3-868-BS
HE 3 MCX BiSecur	HE3-MCX-868-BS

odpovídá na základě své koncepce a konstrukce v provedení, které uvádíme do oběhu, příslušným základním požadavkům a jiným relevantním předpisům směrnice ES 1999/5/ES.

V případě námi neodsouhlasené změny přístrojů zaniká platnost tohoto prohlášení.

Použité a zohledněné normy a specifikace

EN 300 220-3

EN 301 489-1

EN 301 489-3

Tento přístroj smí být provozován ve všech zemích EU, Norsku, Švýcarsku i v jiných zemích.

Steinhagen, 21.02.2012



ppa. Axel Becker
Vedení společnosti